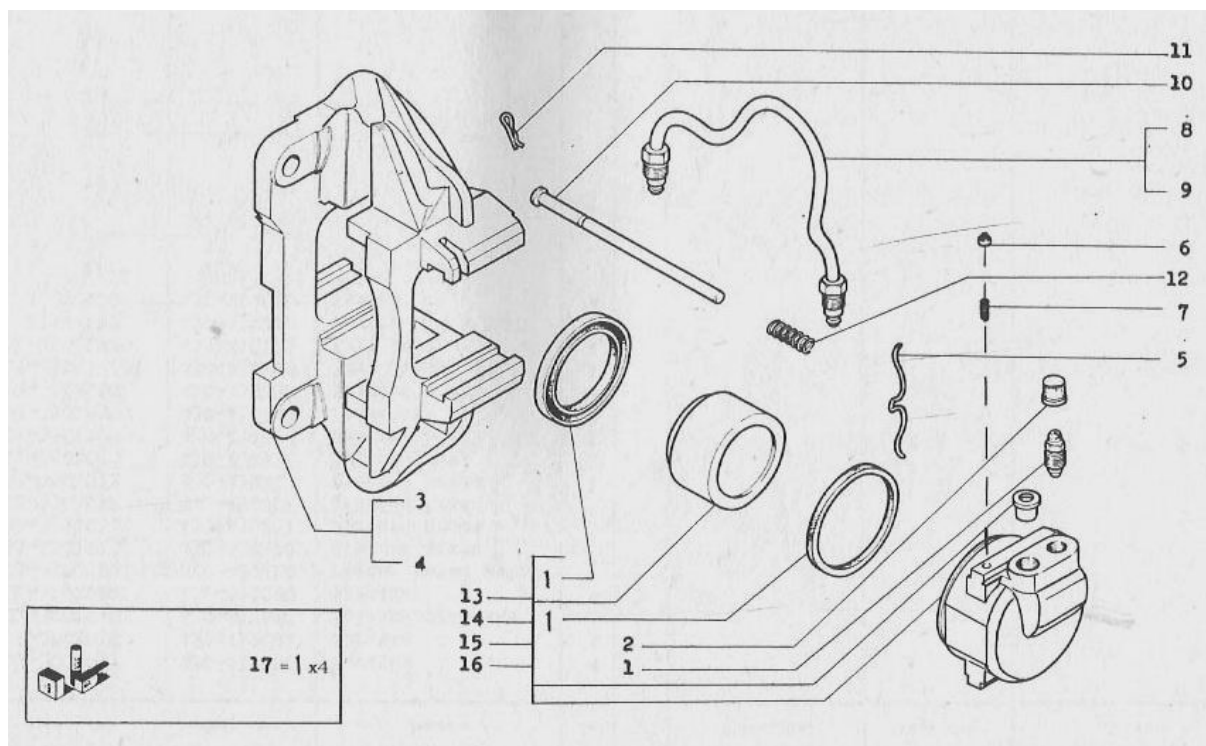


Repase předních brzd



Obr.1 Schéma předních brzd

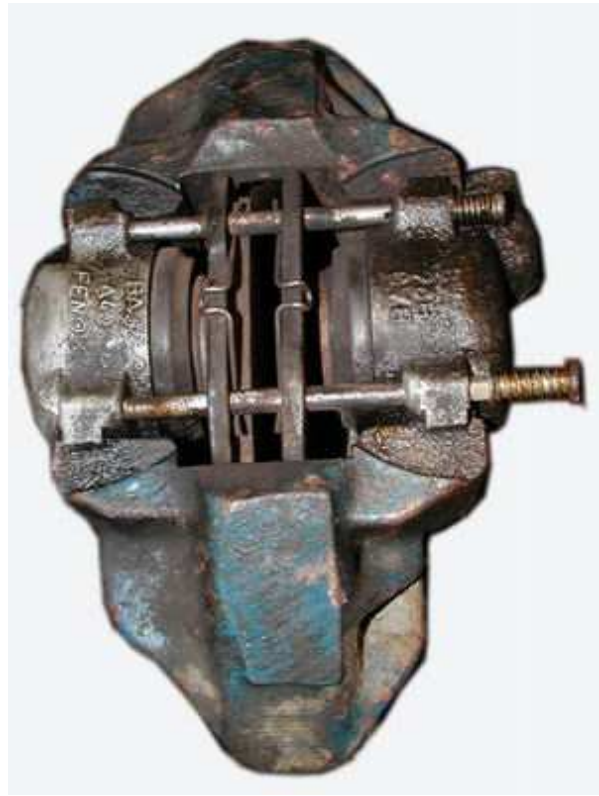
Co za nové díly budeme potřebovat:

- těsnící gumičky - 4Ks
- prachovky - 4Ks
- odvzdušňovací šrouby - 2Ks
- spojovací trubky - 2Ks

Kompletní třmeny i s brzdovými prasátky odšroubujeme z automobilu. Pokud nemáme oddělané brzdové destičky, odmontujeme je. Brzdové prasátko je v třmenu upevněno nasunutím do kolejniček a zajištěné kolíčkem č.6. V místě kolejniček třmen očistíme ocelovým kartáčem a prostříkáme olejem (Konkorem, WDčkem, ...). Prasátko je totiž hliníkové, tudíž je do třmenu většinou dosti „zarostlé“. Po očištění zmáčkne hřebíkem zajišťovací kolíček č.6 a prasátko kladívkem vyklepeme ven z třmenu. Vyvarujeme se klepání do středu prasátka, stěna je tenká a prasátko by se mohlo zdeformovat, či dokonce prasknout. Proto prasátko vyklepáváme zásadně v místě nálitku kolejniček, doporučuji přes kus pevného dřeva.



Obr.2 Vyndání prasátka



Obr.3 Kompletní přední brzdič

Po vyndání brzdových prasátek se z nich pokusíme vyndat pístek. Nejlepší je jej vytlačit kompresorem (pozor, po natlakování pístek vylítne velkou rychlostí). Pokud nemáme kompresor, poslouží nám velký hasák a trocha síly. V případě, že je pístek zatuhlý natolik, že s ním nejde pohnout, pomůže opět známý Konkor či WDčko a poněkud větší síla. Jakmile se nám podaří z prasátka pístek vyndat, vyndáme rovnou i těsnící gumičku. Po té vnitřní stěnu prasátka (pokud je znečištěna či zoxidována) přešetíme jemným smirkem tak, abychom odstranili veškeré nečistoty, popřípadě škrábance. Stěna musí být hladká a lesklá. To stejné provedeme i s pístkem.



Obr.4 Prasátko před repasí



Obr.5 Prasátko s těsnicí gumičkou



Obr.6 Vyčištěné prasátko

Po vyčištění a přešetření stěn zkusíme pístek zasunout do tělesa prasátka, ovšem ještě bez těsnicí gumičky. Pístek musí chodit naprosto lehce. Pokud se tak neděje, musíme dále čistit, brousit, leštit. Jakmile se nám tento problém podaří vyřešit, můžeme přistoupit k montáži. Do tělesa prasátka vložíme těsnicí gumičku a vnitřek tělesa lehce namažeme olejem. Rovněž stěnu pístku namažeme lehce olejem. Pístek rovně přiložíme na těleso a zatlačíme jej dovnitř. Snažíme se pístek zatlačit rovně, k čemuž doporučuji tlačit přes rovné prkénko. Dále si připravíme prachovku, naplníme ji vazelínou (grafitkou, vazelínou určenou přímo na brzdy či jakoukoli vazelínou co máme zrovna po ruce a víme že neleptá gumu). Prachovku nasadíme na prasátko a pečlivě ji usadíme v drážce. Přebytečnou vazelínu utřeme. Aby prachovka déle vydržela, doporučuji ji stříknout silikonovým olejem. Stejným způsobem připravíme všechna brzdová prasátka.

Nyní již máme prasátka připravena, tudíž se můžeme naplno věnovat brzdovému třmenu. Pokud chceme, aby třmeny vypadaly hezky, doporučuji nechat je opískovat a nalakovat barvou k tomu určenou (prodávají se různé barvy přímo na brzdové třmeny). Rovněž můžeme použít práškovou vypalovací barvu -

komaxit. Po úpravě třmenů řádně pročistíme drážky pro nasunutí prasátka. V případě, že prasátko nepůjde zasunout lehce, můžeme mu decentně pomoci kladívkem. Ovšem opět neklepeme silou a už vůbec ne do středu prasátka, ale do kolejniček. Prasátko by nám mohlo prasknout a veškerá práce s čištěním by tak byla zbytečná.

Jelikož již máme vše připraveno, můžeme začít s konečnou montáží. V brzdovém prasátku nám ještě chybí zajišťovací kolíček (č.6). Díрку pro kolíček naplníme vazelínou, vsuneme pružinku a na ni kolíček. Ten zmáčkne a celé brzdové prasátko nasuneme do brzdového třmenu tak, aby kolíček zaskočil do zajišťovací drážky v třmenu. Totéž uděláme se všemi 4mi prasátky. Našroubujeme nové spojovací brzdové trubky, nové odvzdušňovací šrouby, popřípadě i čep s pružinkou, brzdovými destičkami a závlačkou (to bych ale nechal až na montáž na autě).



Obr.7 Třmeny nabarvené komaxitem



Obr.8 Kompletní třmen